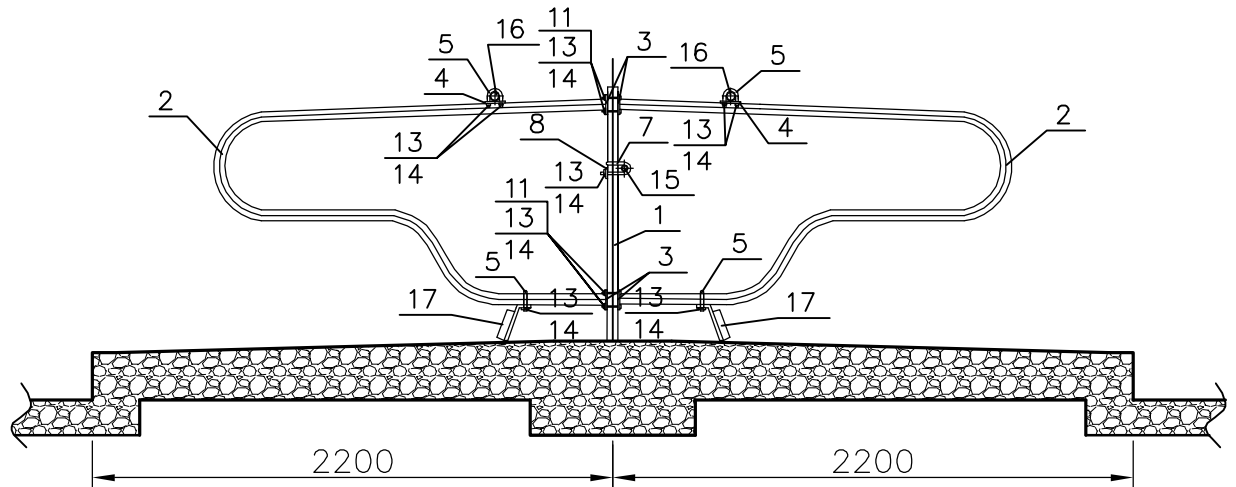


# Ääî éí î é ðÿä áî êñî â (>22 ì äñÿöäâ)



п/н	Маркировка	Наименование	Количество (шт)	Примечания
1	СТ-1	Стойка	1	L=1500мм
2		Перегородка	2	L=1950мм
3	П-1	Крепеж к стойке	4	привариваются к перегородке
4		Крепеж надхольного бруса	2	
5	Ск-1	Скоба	6	
6	Кр-1	Кронштейн подгрудной доски	2	
7	Х-25	Хомут для трубы ф25мм	1	
8		Прижимная планка	1	
9	Ст-25	Соединитель трубный ф25мм	1	один на 6м
10	Ст-40	Соединитель трубный ф40мм	1	один на 6м
11	M10*85	Болт	10	
12	M10*65	Болт	4	
13	M10	Гайка	22	
14	C10	Шайба	22	
15		Труба ф25*3,5	1,2м	между боксами
16		Труба ф40*3,5	2,4м	надхольный брус
17		Доска обрешная 40x150	2,4м	Подгрудная доска
18	кл.А I	Круг ф16 мм	1,2м	заземление

Согласовано

Инв. ? подл. Погр. и дат. Взам. инв.

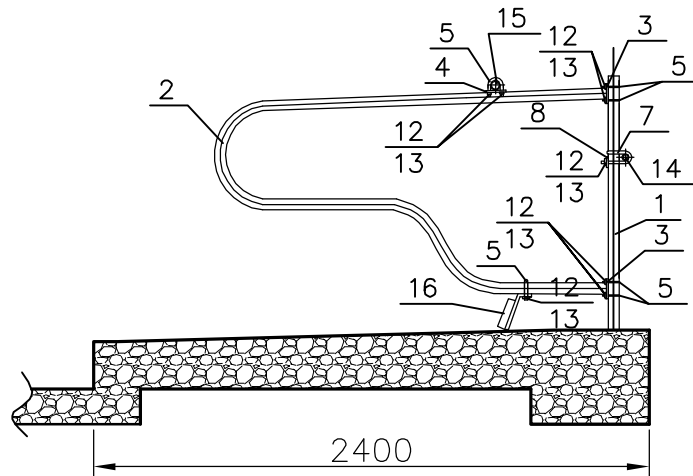
Изм. Кол. уч. Листов ? док. Погр. Дата

Лист

Копировал

Формат А4

# Таблица деталей (>22 шт.)



п/н	Маркировка	Наименование	Количество (шт)	Примечания
1	СТ-1	Стойка	1	L=1500мм
2		Перегородка	1	L=1950мм
3	П-1	Крепеж к стойке	2	привариваются к перегородке
4		Крепеж надхольного бруса	1	
5	Ск-1	Скоба	7	
6	Кр-1	Кронштейн погрудной доски	1	
7	Х-25	Хомут для трубы ф25мм	1	
8		Прижимная планка	1	
9	Ст-25	Соединитель трубный ф25мм	1	один на 6м
10	Ст-40	Соединитель трубный ф40мм	1	один на 6м
11	M10*65	Болт	2	
12	M10	Гайка	16	
13	C10	Шайба	16	
14		Труба ф25*3,5	1,2м	между боксами
15		Труба ф40*3,5	1,2м	надхольный брус
16		Доска обрешечная 40x150	1,2м	Погрудная доска
17	кл. А I	Круг ф16мм	1,2м	заземление

Согласовано

Инв. ? подл. Погр. и дат. Взам. инв. ?

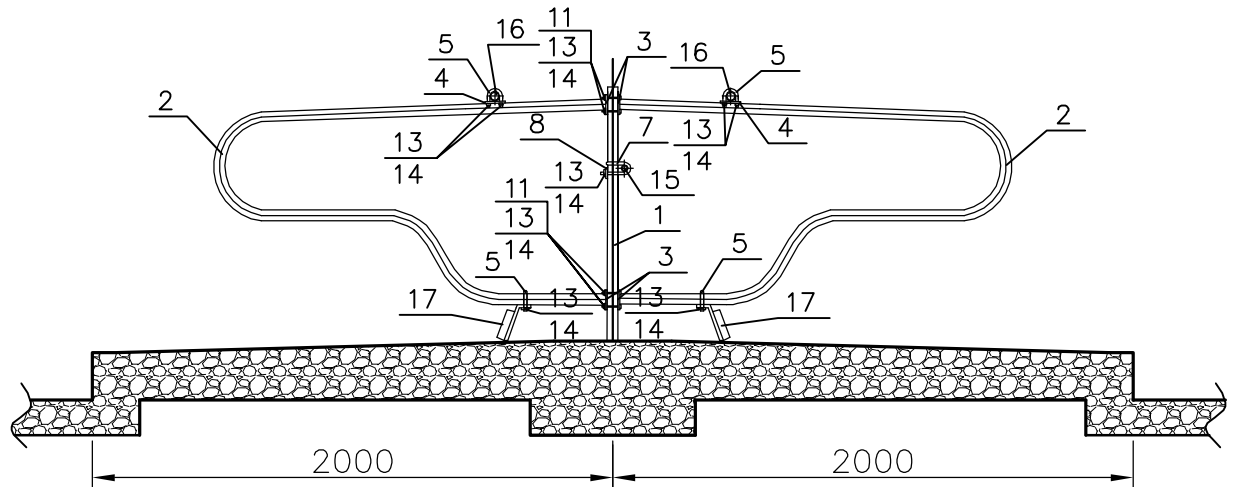
Изм. Кол. Лист ? док. Погр. Дата

Лист

Копировал

Формат А4

# Ääîéíîé ðÿä äîéñîâ (18-22 ì äñÿöäâ)



п/н	Маркировка	Наименование	Количество (шт)	Примечания
1	СТ-1	Стойка	1	L=1500мм
2	П-2	Перегородка	2	L=1850мм
3		Крепеж к стойке	4	привариваются к перегородке
4	Крепеж надхольного бруса	2		
5	Ск-1	Скоба	6	
6	Кр-1	Кронштейн подгрудной доски	2	
7	Х-25	Хомут для трубы ф25мм	1	
8		Прижимная планка	1	
9	Ст-25	Соединитель трубный ф25мм	1	один на 6м
10	Ст-40	Соединитель трубный ф40мм	1	один на 6м
11	M10*85	Болт	10	
12	V10*65	Болт	2	
13	M10	Гайка	22	
14	C10	Шайба	22	
15		Труба ф25*3,5	1,1м	между боксами
16		Труба ф40*3,5	2,2м	надхольный брус
17		Доска обрешная 40x150	2,2м	Подгрудная доска
18	кл. А I	Круг ф16 мм	1,1м	заземление

Согласовано

Инв. ? подл. Погр. и дат. Взам. инв. ?

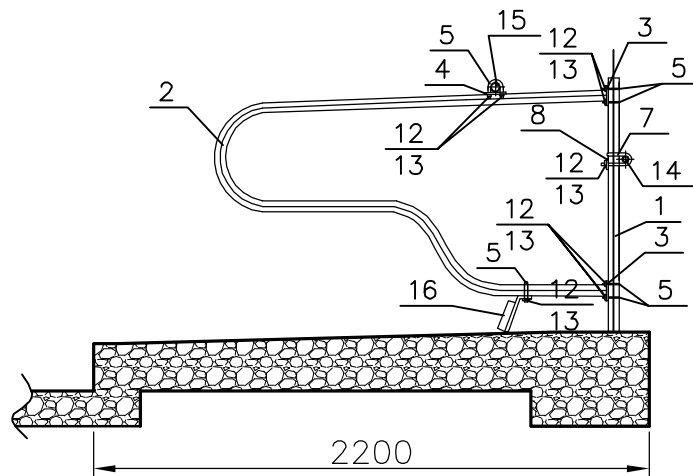
Изм. Кол.уч. Лист? док. Погр. Дата

Лист

Копировал

Формат А4

# Таблица деталей (18-22 и др.)



п/н	Маркировка	Наименование	Количество (шт)	Примечания
1	СТ-1	Стойка	1	L=1500мм
2		Перегорodka	1	L=1850мм
3	П-2	Крепёж к стойке	2	привариваются к перегородке
4		Крепёж надхольного бруса	1	
5	Ск-1	Скоба	7	
6	Кр-1	Кронштейн погрудной доски	1	
7	Х-25	Хомут для трубы ф25мм	1	
8		Прижимная планка	1	
9	Ст-25	Соединитель трубный ф25мм	1	один на 6м
10	Ст-40	Соединитель трубный ф40мм	1	один на 6м
11	M10*65	Болт	2	
12	M10	Гайка	16	
13	C10	Шайба	16	
14		Труба ф25*3,5	1,1м	между боксами
15		Труба ф40*3,5	1,1м	надхольный брус
16		Доска обрешечная 40x150	1,1м	Погрудная доска
17	кл. А I	Круг ф16мм	1,1м	заземление

Согласовано

Инв. ? подл. Погр. и дат. Взам. инв. ?

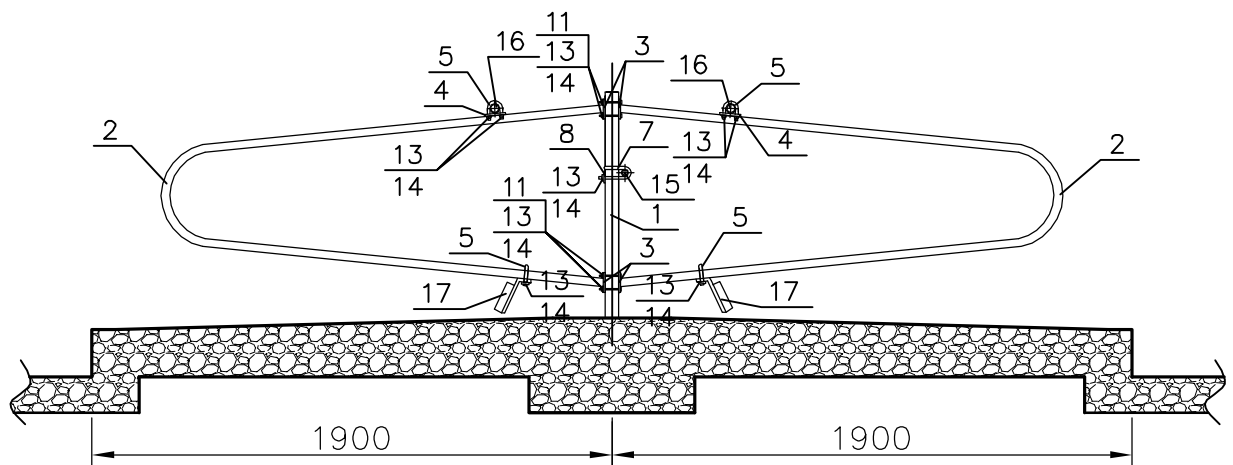
Изм. Кол. Листов ? док. Погр. Дата

Лист

Копировал

Формат А4

# Ääîéíîé ðÿä äîéñîâ (12-18 ì äñÿöää)



п/н	Маркировка	Наименование	Количество (шт)	Примечания
1	СТ-1	Стойка	1	L=1500мм
2		Перегородка	2	L=1700мм
3	П-3	Крепеж к стойке	4	привариваются к перегородке
4		Крепеж надхольного бруса	2	
5	Ск-1	Скоба	6	
6	Кр-1	Кронштейн подгрудной доски	2	
7	Х-25	Хомут для трубы ф25мм	1	
8		Прижимная планка	1	
9	Ст-25	Соединитель трубный ф25мм	1	один на 6м
10	Ст-40	Соединитель трубный ф40мм	1	один на 6м
11	M10*85	Болт	10	
12	V10*65	Болт	2	
13	M10	Гайка	22	
14	C10	Шайба	22	
15		Труба ф25*3,5	0,9м	между боксами
16		Труба ф40*3,5	1,8м	надхольный брус
17		Доска обрешная 40x150	1,8м	Подгрудная доска
18	кл. А I	Круг ф16 мм	0,9м	заземление

Согласовано

Инв. ? подл. Погр. и дат. Взам. инв. ?

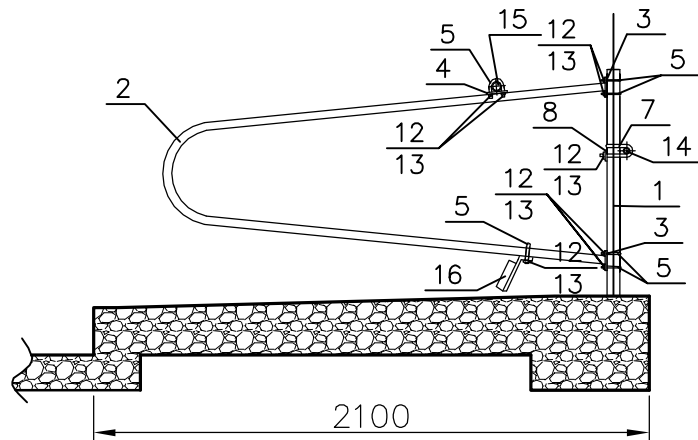
Изм. Кол.уч. Лист? док. Погр. Дата

Лист

Копировал

Формат А4

# Таблица деталей (12-18 листов)



п/п	Маркировка	Наименование	Количество (шт)	Примечания
1	СТ-1	Стойка	1	L=1500мм
2		Перегородка	1	L=1850мм
3	П-3	Крепеж к стойке	2	привариваются к перегородке
4		Крепеж надхольного бруса	1	
5	Ск-1	Скоба	7	
6	Кр-1	Кронштейн погрудной доски	1	
7	Х-25	Хомут для трубы ф25мм	1	
8		Прижимная планка	1	
9	Ст-25	Соединитель трубный ф25мм	1	один на 6 м
10	Ст-40	Соединитель трубный ф40мм	1	один на 6 м
11	M10*65	Болт	2	
12	M10	Гайка	16	
13	C10	Шайба	16	
14		Труба ф25*3,5	0,9м	между боксами
15		Труба ф40*3,5	0,9м	надхольный брус
16		Доска обрезная 40x150	0,9м	Погрудная доска
17	кл. А I	Круг ф16мм	0,9м	заземление

Согласовано

Инв. ? подл. Погр. и дат. Взам. инв. ?

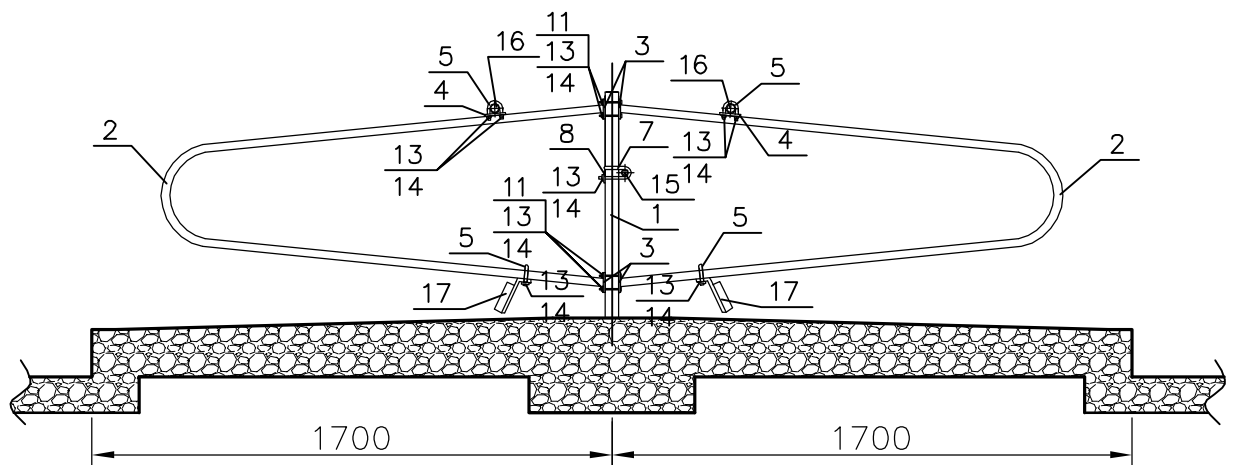
Изм. Кол. Листов? док. Погр. Дата

Лист

Копировал

Формат А4

# Ääîéíîé ðÿä äîéñîâ (6-12 ì äñÿöää)



п/н	Маркировка	Наименование	Количество (шт)	Примечания
1	СТ-1	Стойка	1	L=1500мм
2		Перегородка	2	L=1700мм
3	П-4	Крепеж к стойке	4	привариваются к перегородке
4		Крепеж надхольного бруса	2	
5	Ск-1	Скоба	6	
6	Кр-1	Кронштейн подгрудной доски	2	
7	Х-25	Хомут для трубы ф25мм	1	
8		Прижимная планка	1	
9	Ст-25	Соединитель трубный ф25мм	1	один на 6м
10	Ст-40	Соединитель трубный ф40мм	1	один на 6м
11	M10*85	Болт	10	
12	V10*65	Болт	2	
13	M10	Гайка	22	
14	C10	Шайба	22	
15		Труба ф25*3,5	0,8м	между боксами
16		Труба ф40*3,5	1,6м	надхольный брус
17		Доска обрешная 40x150	1,6м	Подгрудная доска
18	кл. А I	Круг ф16 мм	0,8м	заземление

Согласовано

Инв. ? подл. Погр. и дат. Взам. инв. ?

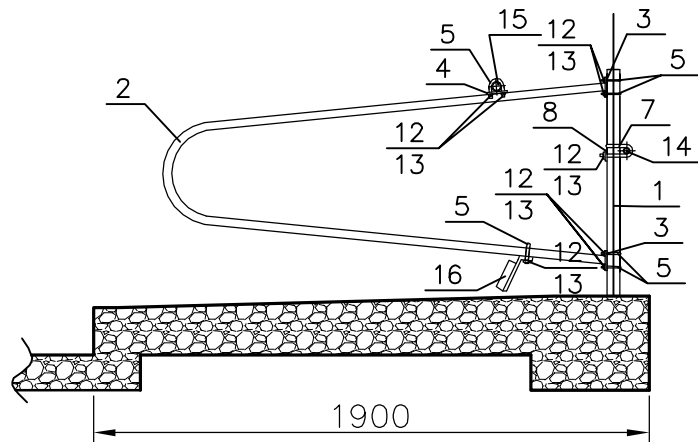
Изм. Кол.уч. Лист? док. Погр. Дата

Лист

Копировал

Формат А4

# Таблица деталей (6-12 и 13-17)



п/п	Маркировка	Наименование	Количество (шт)	Примечания
1	СТ-1	Стойка	1	L=1500мм
2		Перегорodka	1	L=1700мм
3	П-4	Крепеж к стойке	2	привариваются к перегородке
4		Крепеж надхольного бруса	1	
5	Ск-1	Скоба	7	
6	Кр-1	Кронштейн подгрудной доски	1	
7	Х-25	Хомут для трубы ф25мм	1	
8		Прижимная планка	1	
9	Ст-25	Соединитель трубный ф25мм	1	один на 6м
10	Ст-40	Соединитель трубный ф40мм	1	один на 6м
11	M10*65	Болт	2	
12	M10	Гайка	16	
13	C10	Шайба	16	
14		Труба ф25*3,5	0,8м	между боксами
15		Труба ф40*3,5	0,8м	надхольный брус
16		Доска обрезная 40x150	0,8м	Подгрудная доска
17	кл. А I	Круг ф16мм	0,8м	заземление

Согласовано

Инв. ? подл. Погр. и дат. Взам. инв. ?

Изм. Кол. Листов ? док. Погр. Дата

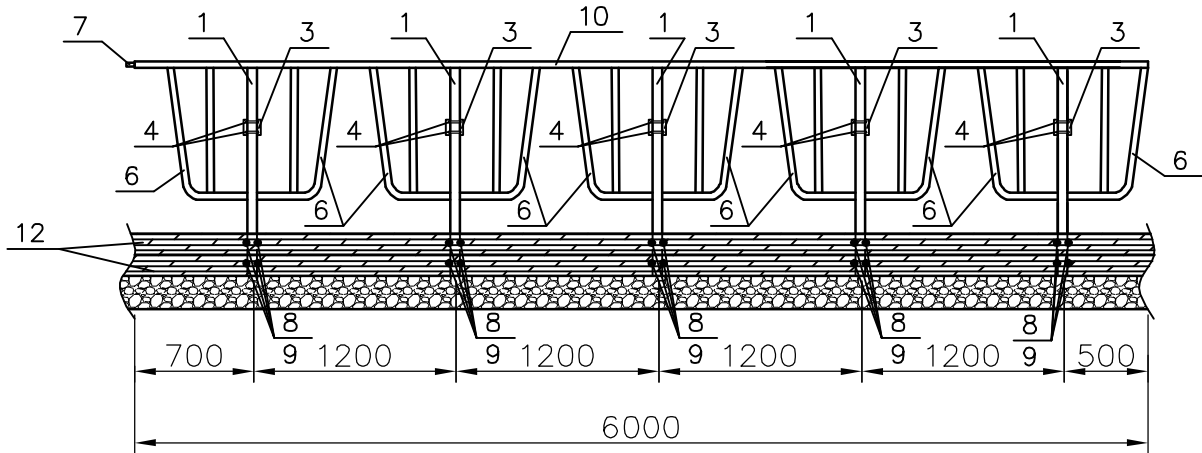
Лист

Копировал

Формат А4



# Ñàèöèÿ êî ì áâí èðî âàí í ùé áî êñî â (>22 ì áñÿöââ)



п/н	Маркировка	Наименование	Количество (шт)	Примечания
1	СТ-1	Стойка	5	L=1500мм
2	ПК-1	Перегородка	5	
3		Крепеж к стойке	5	приваривается
4	Ск-1	Скоба	10	
5	Ск-2	Скоба	10	крепление доски кормового стола
6	ОП-1	Ограничительная полудуга	10	
7	СВ-1	Соединитель внутренний	1	
8	M10	Гайка	40	
9	C10	Шайба	40	
10		Труба ф40*3,5	6 м	надхольный брус
11	кл. А I	Круг ф16мм	6 м	заземление
12		Доска обрезная 40x150	12 м	Подгрудная доска

Согласовано

Инв. ? подл. Погр. и дат. Взам. инв.

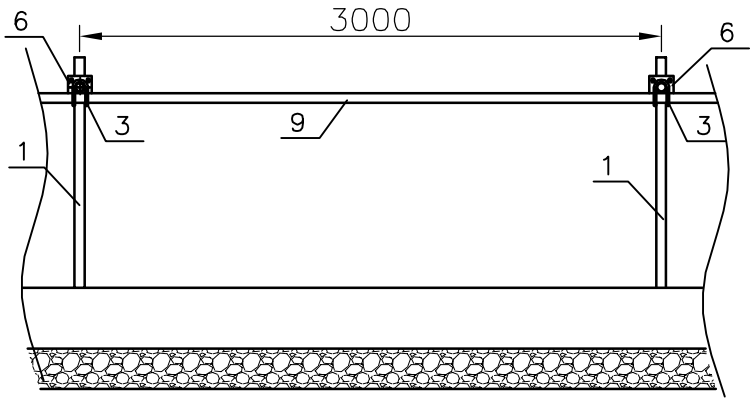
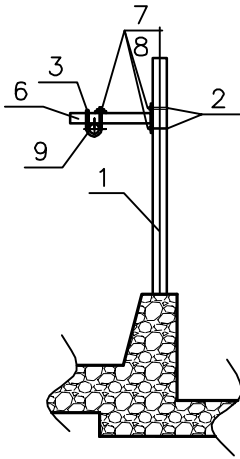
Изм. Кол. у. Лист ? док. Погр. Дата

Лист

Копировал

Формат А4

# Техническое задание на изготовление и монтаж



п/п	Маркировка	Наименование	Количество (шт)	Примечания
1	СТ-2	Стойка	1	L=1700мм
2	Ск-1	Скоба	2	
3	Х-50	Хомут для трубы ф50мм	1	
4		Прижимная планка	1	
5	Ст-50	Соединитель трубный ф25мм	1	один на 6м
6	Кр-2	Кронштейн кормового стола	1	
7	M10	Гайка	6	
8	C10	Шайба	6	
9		Труба ф50*3,5	3м	
10	кл. А I	Круг ф16мм	3м	заземление

Согласовано

Инв. ? подл. Погр. и дат. Взам. инв. ?

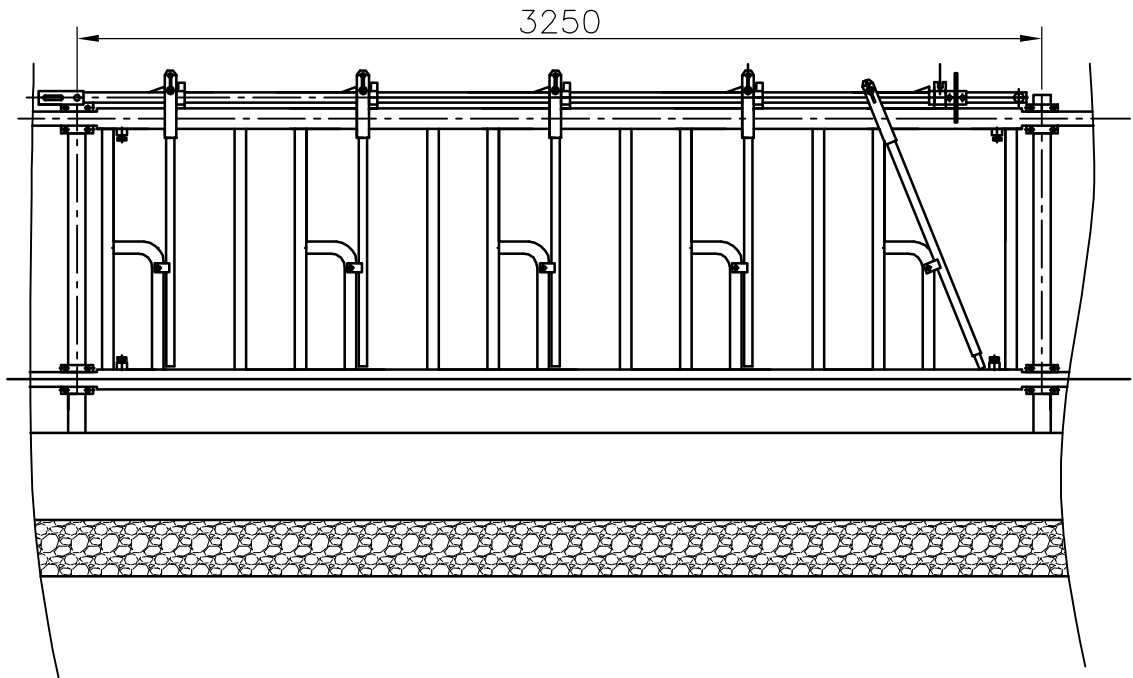
Изм. Кол. Лист ? док. Погр. Дата

Лист

Копировал

Формат А4

# Техническое задание на изготовление ограждения кормового стола



Согласовано

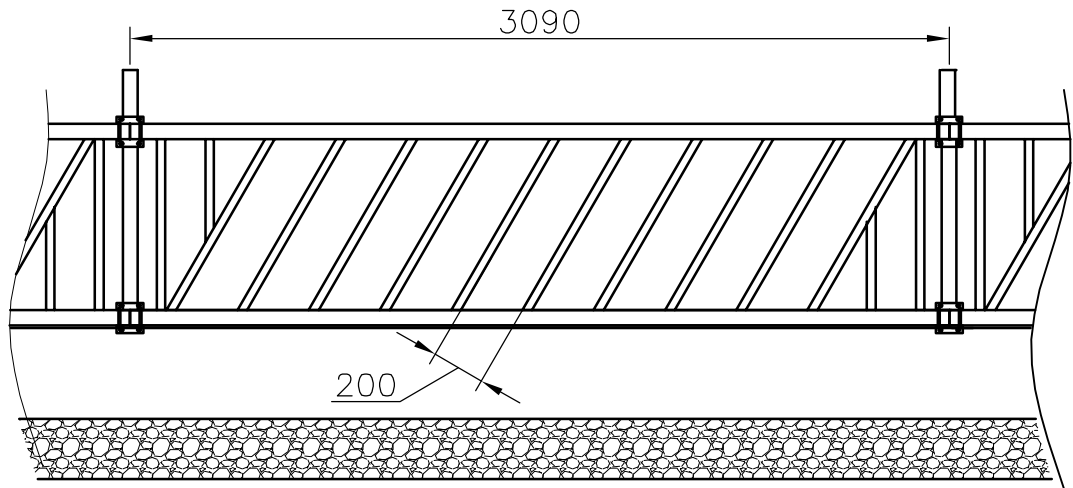
Инв. ? подл. Погр. и дат. Взам. инв. ?

п/п	Маркировка	Наименование	Количество (шт)	Примечания
1	СТ-2	Стойка	2	L=1700мм
2	ОКФ	Секция ограждения кормового стола	1	L=3250мм
3	Пл-1	Прижимная пластина	4	
4	Ск-1	Скоба	16	
5	M10	Гайка	32	
6	S10	Шайба	32	
7	кл. А I	Круг ф16мм	3м	заземление

Изм.	Кол.	Лист	№ док.	Погр.	Дата

Лист

# Техническое задание на изготовление ограждения кормового стола



Согласовано

Инв. ? подл. Погр. и дат. Взам. инв. ?

п/п	Маркировка	Наименование	Количество (шт)	Примечания
1	СТ-2	Стойка	2	L=1700 мм
2	ОК-06	Секция ограждения кормового стола	1	L=3090 мм
3	Пл-1	Прижимная пластина	4	
4	Ск-1	Скоба	16	
5	M10	Гайка	32	
6	S10	Шайба	32	
7	кл. А I	Круг ф16 мм	3 м	заземление

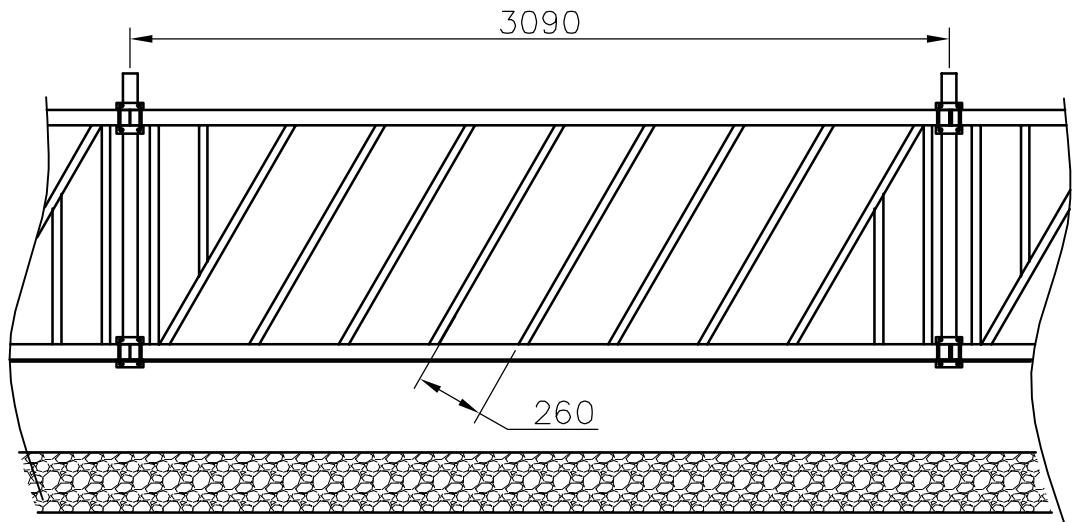
Изм.	Кол.	уч.	Лист	?	док.	Погр.	Дата
------	------	-----	------	---	------	-------	------

Лист

Копировал

Формат А4

# Техническое задание на изготовление ограждения кормового стола 6-го яруса 18-го этажа



Согласовано

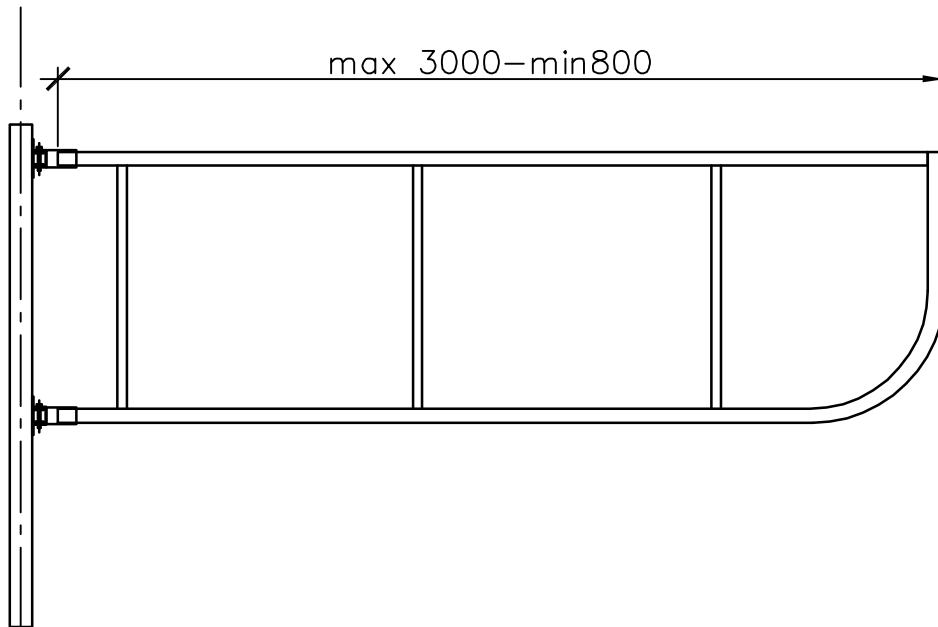
Инв. ? подл. Погр. и дат. Взам. инв. ?

п/п	Маркировка	Наименование	Количество (шт)	Примечания
1	СТ-2	Стойка	2	L=1700 мм
2	ОК-618	Секция ограждения кормового стола	1	L=3090 мм
3	Пл-1	Прижимная пластина	4	
4	Ск-1	Скоба	16	
5	M10	Гайка	32	
6	S10	Шайба	32	
7	кл. А I	Круг ф16 мм	3 м	заземление

Изм.	Кол.	Лист	№ док.	Погр.	Дата

Лист

# Аиџиòà (1 êììïäèò)



Согласовано

Инв. ? подл. Погр. и дат. Взам. инв. ?

п/н	Маркировка	Наименование	Количество (шт)	Примечания
1	СТВ-1	Стойка ворот	1	L=1700мм
2	КВ-1	Каркас ворот	1	L=3000мм
3	ПВ-1	Петля ворот	2	
4	Ск-3	Скоба	4	
5	M10	Гайка	8	
6	C10	Шайба	8	

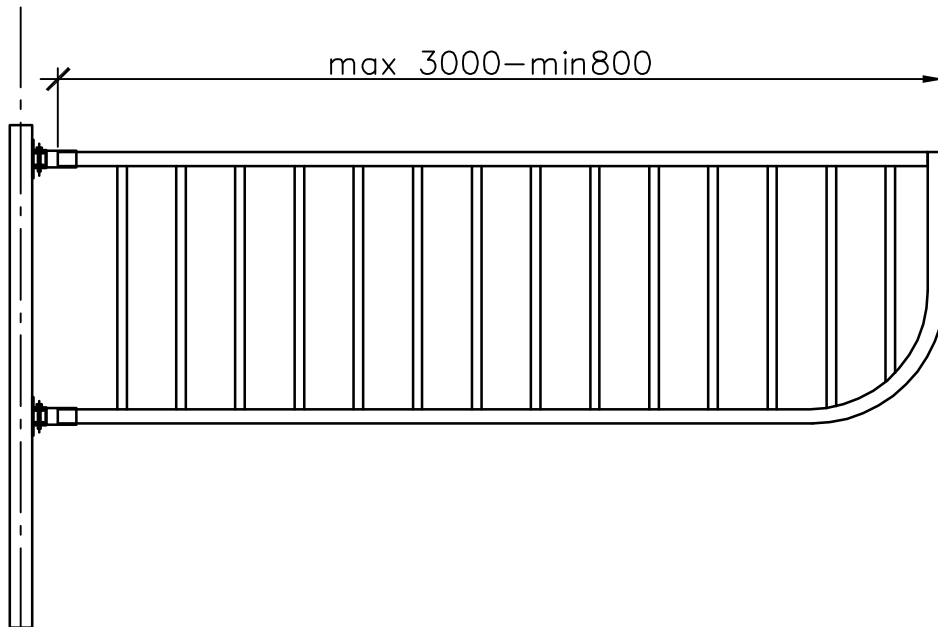
Лист

Изм. Кол.ч. Лист. ? док. Погр. Дата

Копировал

Формат А4

# Âî ðî òà äëü òäëüò (1 êîìèëäêò)



Согласовано

Инв. ? подл. Погр. и дат. Взам. инв. ?

п/н	Маркировка	Наименование	Количество (шт)	Примечания
1	СТВ-1	Стойка ворот	1	L=1700 мм
2	КВ-2	Каркас ворот для телят	1	L=3000 мм
3	ПВ-1	Петля ворот	2	
4	Ск-3	Скоба	4	
5	M10	Гайка	8	
6	C10	Шайба	8	

Лист

Изм. Кол. Лист. ? док. Погр. Дата

Копировал

Формат А4